

### 圆锥滚子轴承

d 53,975-60,325mm 2,1250-2,3750 in-72212/2/72487/2/Q

#### 参数信息:

#### 基本尺寸mm :

d :	53.975
D :	123.825
T :	36.512

#### 基本额定负荷kN :

动态 C :	147
静态 Co :	180

疲劳负荷极限 Pu : 21.6

#### 额定转速r/min :

参考转速 :	3800
极限转速 :	5600

质量 : 2.05

型号 :	72212/2/7 2487/2/Q
------	-----------------------

系列 : 72000

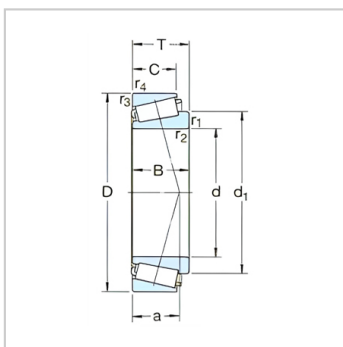
#### 尺寸mm :

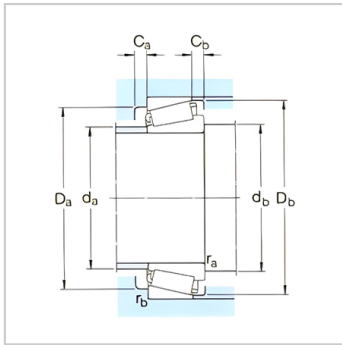
d :	53.975
d ~ :	88.8
B :	32.791
C :	25.4
r 最小 :	3.5
r 最小 :	3.3
a :	36

#### 挡肩及倒角尺寸mm

:

d 最大 :	68
d 最小 :	65.5
Da 最小 :	93
Da 最大 :	113





Db 最小 : 114

Ca 最小 : 5

Cb 最小 : 11

r 最大 : 3

r 最大 : 3

计算系数 :

e : 0.75

Y : 0.8

Yo : 0.45

: